

Instrukcja obsługi

ADA-I1040

Konwerter RS-232 na RS-485 / RS-422



Spis treści

1. INFORMACJE OGÓLNE.....	3
1.1. INFORMACJE GWARANCYJNE.....	3
1.2. OGÓLNE WARUNKI BEZPIECZNEGO UŻYTKOWANIA.....	3
1.3. OZNACZENIE CE.....	3
1.4. OCHRONA ŚRODOWISKA.....	3
1.5. SERWIS I KONSERWACJA.....	3
1.6. ZAWARTOŚĆ OPAKOWANIA.....	3
2. INFORMACJE O PRODUKCIE.....	3
2.1. WŁAŚCIWOŚCI.....	3
2.2. OPIS.....	4
2.3. KONWERSJA SYGNAŁÓW TX I RX.....	4
2.4. IZOLACJA.....	5
3. INSTALACJA.....	5
3.1. PODŁĄCZENIE KONWERTERA DO PORTU RS-232 KOMPUTERA PC.....	5
3.2. PODŁĄCZENIE DO MAGISTRALI RS485 / RS422.....	6
3.2.1. POŁĄCZENIE DO 4-PRZEWODOWEJ MAGISTRALI RS422.....	6
3.2.2. PODŁĄCZENIE DO 4-PRZEWODOWEJ MAGISTRALI RS485(4W).....	7
3.2.3. POŁĄCZENIE DO 2-PRZEWODOWEJ MAGISTRALI RS485.....	7
3.2.4. POŁĄCZENIE TYPU PRZEDŁUŻACZ SYGNAŁÓW TX I RX PORTU RS232 KOMPUTERA PC.....	8
3.3. PODŁĄCZENIE REZYSTORÓW KOŃCOWYCH R _t	8
3.4. PODŁĄCZENIE ZASILANIA.....	8
4. KONFIGURACJA KONWERTERA.....	8
4.1. OPIS USTAWIEŃ PRZEŁĄCZNIKA SW2.....	8
4.1.1. USTAWIENIA TRYBU PRACY.....	9
4.1.2. USTAWIENIE ZAPĘTLANIA SYGNAŁÓW RTS-CTS, DTR-DSR INTERFEJSU RS232.....	9
4.2. OPIS USTAWIEŃ PRZEŁĄCZNIKA SW1.....	9
4.3. USTAWIENIA FABRYCZNE KONWERTERA.....	10
5. URUCHOMIENIE.....	10
6. INTERFEJS RS232 OPIS PINÓW ZŁĄCZA D-SUB9-ŻEŃSKI.....	10
7. WERSJE WYKONANIA.....	10
8. DANE TECHNICZNE.....	11

1. INFORMACJE OGÓLNE

Dziękujemy Państwu za zamówienie produktu firmy **CEL-MAR**, który został przez nas wyprodukowany, gruntownie sprawdzony i przetestowany.

Jeżeli wynikną jakieś problemy, czy pytania podczas instalacji lub używania tego produktu, prosimy o niezwłoczny kontakt z Informacją Techniczną pod numerem +48 41 362-12-46.

1.1. INFORMACJE GWARANCYJNE

Firma **CEL-MAR** udziela dwuletniej gwarancji na konwerter **ADA-I1040**. Gwarancja nie pokrywa uszkodzeń powstałych z niewłaściwego użytkowania, zużycia lub nieautoryzowanych zmian. Jeżeli produkt nie działa zgodnie z instrukcją, będzie naprawiony pod warunkiem dostarczenia urządzenia do Firmy **CEL-MAR** z opłaconym transportem i ubezpieczeniem.

Firma **CEL-MAR** pod żadnym warunkiem nie będzie odpowiadać za uszkodzenia wynikłe z niewłaściwego używania produktu czy na skutek przyczyn losowych: wyładowanie atmosferyczne, powódź, pożar itp.

Firma **CEL-MAR** nie ponosi żadnej odpowiedzialności za powstałe uszkodzenia i straty w tym: utratę zysków, utratę danych, straty pieniężne wynikłe z użytkowania lub niemożności użytkowania tego produktu.

Firma **CEL-MAR** w specyficznych przypadkach cofnie wszystkie gwarancje, przy braku przestrzegania instrukcji obsługi i nieakceptowania warunków gwarancji przez użytkownika.

1.2. OGÓLNE WARUNKI BEZPIECZNEGO UŻYTKOWANIA

Urządzenie należy montować w miejscu bezpiecznym i stabilnym (np. szafka elektroinstalacyjna), kabel zasilający powinien być tak ułożony, aby nie był narażony na deptanie, zaczepianie lub wrywanie z obwodu zasilającego.

Nie wolno stawiać urządzenia na mokrej powierzchni.

Nie należy podłączać urządzenia do nieokreślonych źródeł zasilania,

Nie należy uszkadzać lub zginać przewodów zasilających.

Nie należy wykonywać połączeń mokrymi rękami.

Nie wolno przerabiać, otwierać albo dziurawić obudowy urządzenia!

Nie wolno zanurzać urządzenia w wodzie ani żadnym innym płynie.

Nie stawiać na urządzeniu źródeł otwartego ognia: świece, lampki oliwne itp.

Całkowite wyłączenie z sieci zasilającej następuje dopiero po odłączeniu napięcia w obwodzie zasilającym.

Nie należy przeprowadzać montażu lub demontażu urządzenia, jeżeli jest włączone. Może to doprowadzić do zwarcia elektrycznego i uszkodzenia urządzenia.

Urządzenie nie może być użyte do zastosowań, od których zależy życie i zdrowie ludzkie (np. medycznych).

1.3. OZNACZENIE CE



Symbol CE na urządzeniu firmy **CEL-MAR** oznacza zgodność urządzenia z dyrektywą kompatybilności elektromagnetycznej **EMC 2014/30/WE** (Electromagnetic Compatibility Directive). Deklaracja zgodności jest dołączana do niniejszej instrukcji razem z zakupionym konwerterem.

1.4. OCHRONA ŚRODOWISKA



Znak ten na urządzeniu informuje o zakazie umieszczania zużytego urządzenia łącznie z innymi odpadami. Sprzęt należy przekazać do wyznaczonych punktów zajmujących się utylizacją.

(Zgodnie z Ustawą o zużyтым sprzęcie elektronicznym z dnia 29 lipca 2005)

1.5. SERWIS I KONSERWACJA

Konwerter ADA-I1040 nie wymaga okresowej konserwacji.

Obsługa techniczna pod numerem: +48 41 362-12-46 w godzinach 8.00-16.00 od poniedziałku do piątku.

1.6. ZAWARTOŚĆ OPAKOWANIA

Konwerter ADA-I1040, instrukcją obsługi, deklaracja CE.

2. INFORMACJE O PRODUKCIE

2.1. WŁAŚCIWOŚCI

- Praca na magistrali RS485 2 lub 4 przewodowej w trybie punkt-punkt i wielopunktowym,
- Praca na magistrali RS422 2 lub 4 przewodowej w trybie punkt-punkt,
- Polaryzacja magistrali RS485/RS422 typu MASTER lub SLAVE,
- Konwersja sygnałów TX, RX na standard RS485 / RS422,
- Praca do 32 urządzeń na magistrali RS485,
- Prędkość transmisji danych do 230,4 kbps,
- Obsługa protokołów: SunSpec MODBUS, MODBUS-RTU, MODBUS-ASCII, DNP, PROFIBUS-DP i inne (informacja techniczna),
- Dowolny format bajtu określony specyfikacją interfejsu RS232,
- Zasilanie zewnętrzne od 10 do 30 VDC stabilizowane o mocy min. 1W,
- Możliwość zasilania z dwóch niezależnych źródeł zasilania.
- Optoizolacja między interfejsem RS232 a RS485/RS422 w torze sygnałowym 3kV=,
- Izolacja galwaniczna między interfejsem RS232 a zasilaniem 1kV= lub 3kV=,
- Wbudowane zabezpieczenie przeciw zwarciove i przeciwprzepięciowe na liniach interfejsu RS422/485.
- Połączenie skrętką o przekroju do 2.5 mm² przez złącza śrubowe,
- Złącze DB-9 żeńskie do podłączenia interfejsu RS232 z komputerem PC, sterownikiem, kasą fiskalną,
- Obudowa interfejsowa,
- Wymiary obrysu obudowy (Dł x Sz x Wy) 84 mm x 59 mm x 23 mm.

2.2. OPIS

Wiele urządzeń takich jak sterowniki PLC, przetworniki pomiarowe, czujniki, kasy fiskalne czy wagi elektroniczne wyposażone są standardowo w port komunikacyjny RS232. Standard RS232 posiada jednak ograniczenia dotyczące długości kabla (odległość przy której transmisja działa poprawnie wynosi 15m). Rozwiązaniem tego problemu jest zastosowanie do transmisji danych standardu RS485/422. Standard RS485/RS422 pozwala na łączenie ze sobą urządzeń oddalonych o 1200m.

Konwerter jest urządzeniem służącym do zamiany standardu RS232 na RS485/RS422 bez ingerencji w format przesyłanych danych. Nie wymaga do swego działania zasilania z portu RS232, wspiera asynchroniczną transmisję danych RS232 z prędkością do 230,4 kbps przez jedną lub dwie pary skrętek interfejsu RS485/RS422.

ADA-I1040 wyposażony jest w żeńskie gniazdo DB-9F do podłączenia interfejsu RS232 oraz w listwę rozłącznych zacisków śrubowych dla skrętkowych połączeń magistrali RS485/RS422 i zasilania. Dodatkowo posiada gniazdo typu JACK do zasilania z zasilacza wtyczkowego. Złącze DB-9F interfejsu RS232 w konwerterze wykonane jest jako DCE co pozwala na podłączenie konwertera z innym urządzeniem wyposażonym w RS232 za pomocą kabla przedłużacza RS232 (typowy kabel do podłączenia modemu) bez wykonywania przepływu Tx z Rx, RTS z CTS, DTR z DSR. Do działania konwerter ADA-I1040 wykorzystuje sygnały Rx, Tx i masę GND wprowadzone przez gniazdo DB-9F. Izolacja galwaniczna na poziomie 1kVDC lub 3kVDC oraz optoizolacja 5kVDC w torze sygnałowym separuje interfejs RS232 konwertera od interfejsu RS485/422. Chroni urządzenie podłączone do portu RS232 od przepięć powstających na magistrali RS485/422 i w obwodzie zasilającym. Ochronę przeciwprzepięciową na każdej linii RS485/RS422 wykonano na bazie diod przeciwprzepięciowych i bezpieczników. ADA-I1040 należy zasilac z zasilacza napięcia stabilizowanego o napięciu z zakresu 10 – 30VDC i mocy minimum 1W. Konwerter można zasilac z dwóch niezależnych źródeł zasilania podłączając jedno źródło do zacisków Vss+, Vss- a drugie poprzez złącze JACK 1,5/3,5.

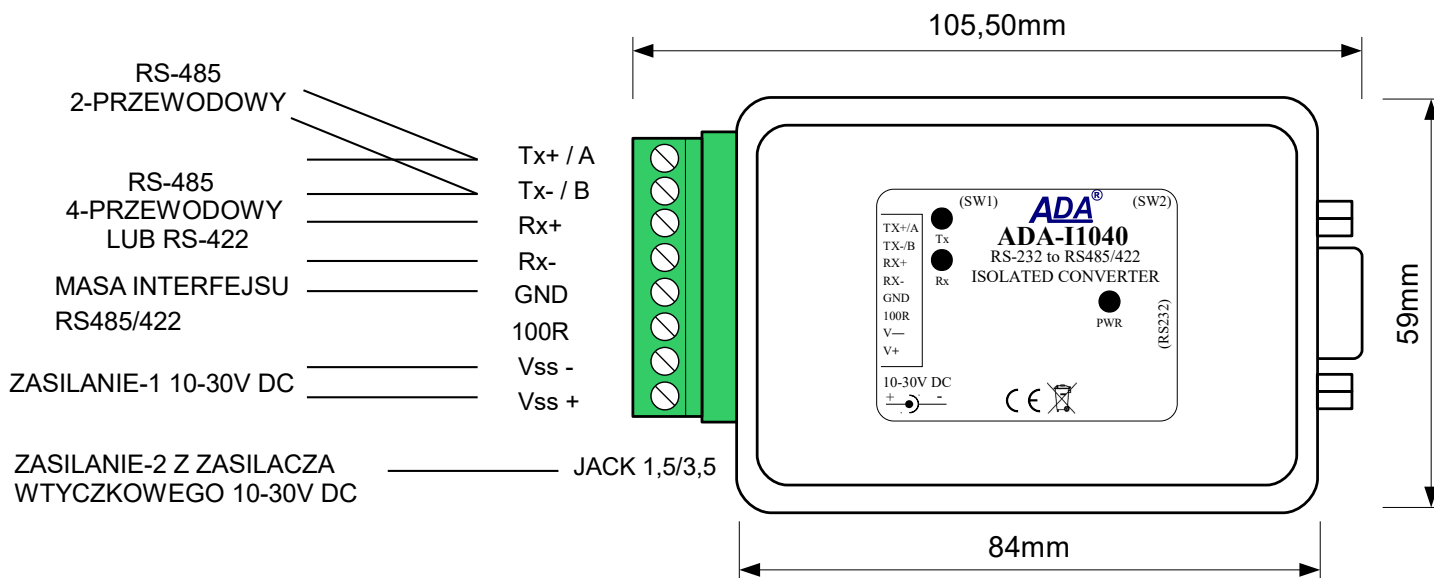
2.3. KONWERSJA SYGNAŁÓW TX I RX

Konwersji RS232 na RS485/RS422 (i odwrotnie) podlegają sygnały Tx, Rx interfejsu RS232.

W konwerterze sterowanie przepływem danych na magistrali RS485 odbywa się automatycznie.

Do magistrali RS485 zbudowanej na ADA-I1040 można podłączyć do 32 urządzeń pracujących w trybie :

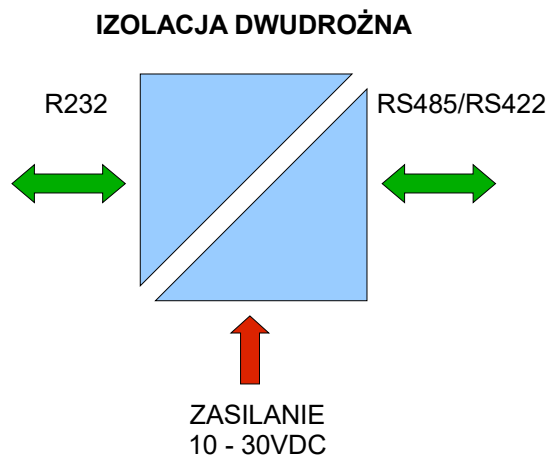
- half duplex (zapytanie/odpowiedź) na magistrali 2 lub 4 przewodowej wielopunktowej,
- full duplex na magistrali 4 przewodowej.



Rys 1. Widok ADA-I1040

2.4. IZOLACJA

W konwerterze ADA-I1040 izolacja galwaniczna wykonywana jest jako dwudrożna, 1kV= lub 3kV= w zależności od wersji. Wersje wykonania konwertera zostały opisane w punkcie WERSJE WYKONANIA.



Rys 2. Struktura izolacji w ADA-I1040

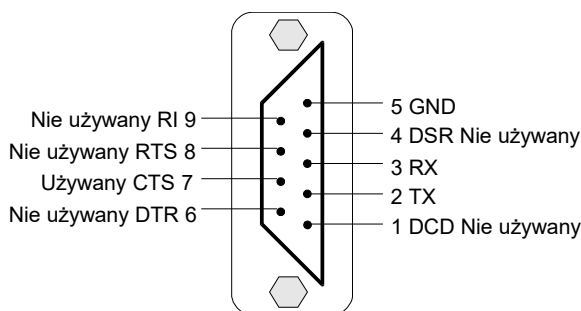
3. INSTALACJA

Ten rozdział pokaże jak poprawnie podłączyć ADA-I1040 do interfejsów RS485/RS422, RS232 i zasilania.

W celu minimalizacji wpływu zakłóceń z otoczenia zaleca się :

- stosowanie w instalacji kabli ekranowanych typu skrętka-wieloparowa , których ekran można podłączyć do uziemienia na jednym końcu kabla,
- układać kable sygnałowe w odległości nie mniejszej niż 25 cm od kabli zasilających,
- do zasilania konwerterów stosować kabel o odpowiednim przekroju ze względu na spadki napięcia,
- stosować filtry przeciwzakłóceń do zasilania konwerterów instalowanych w obrębie jednego obiektu,
- nie zasilac konwerterów z obwodu zasilania urządzenia generującego duże zakłócenia impulsowe np. przekaźniki, styczniki, falowniki.

3.1. PODŁĄCZENIE KONWERTERA DO PORTU RS-232 KOMPUTERA PC

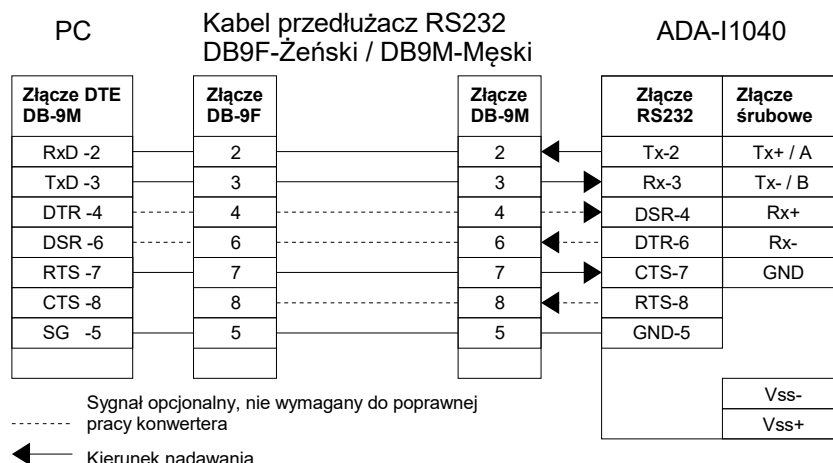


Sygnaly zapętlane w konwerterze przełącznikiem SW2 :

1. DTR – DSR – DCD
2. RTS - CTS

Rys 3. Rozkład sygnałów interfejsu RS232 w złączu DB-9F (żeńskie) konwertera

Połączenie należy wykonać za pomocą ekranowanego kabla (przedłużacza RS-232) zakończonego męską wtyczką DB-9M o maksymalnej długości 15m. Ekran zaleca się podłączyć do masy tylko z jednej strony (PC).



Rys 4. Schemat podłączenia konwertera ADA-I1040 do portu RS232 komputera PC

3.2. PODŁĄCZENIE DO MAGISTRALI RS485 / RS422

Interfejs RS485/RS422 w konwerterze ADA-I1040 dostępny jest na listwie z zaciskami śrubowymi opisanymi następująco: Tx+/A, Tx-/B, Rx+, Rx-.

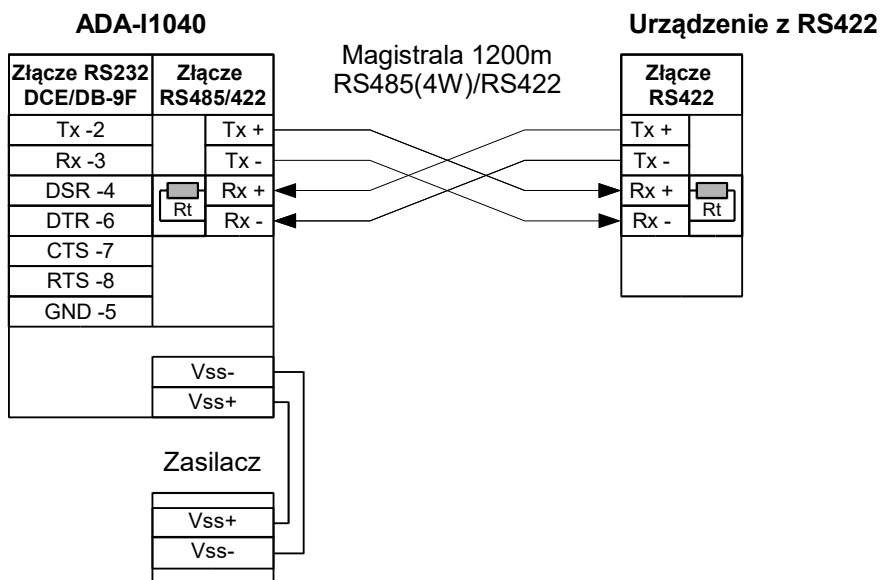
ADA-I1040 pozwala na pracę na magistrali RS422 oraz RS485. Obydwie magistrale wymagają odpowiedniego okablowania.

W celu minimalizacji wpływu zakłóceń z otoczenia zaleca się :

- stosowanie w instalacji kabli ekranowanych typu skrętka-wieloparowa , których ekran można podłączyć do uziemienia na jednym końcu kabla,
- układać kable sygnałowe w odległości nie mniejszej niż 25 cm od kabli zasilających.

3.2.1. POŁĄCZENIE DO 4-PRZEWODOWEJ MAGISTRALI RS422

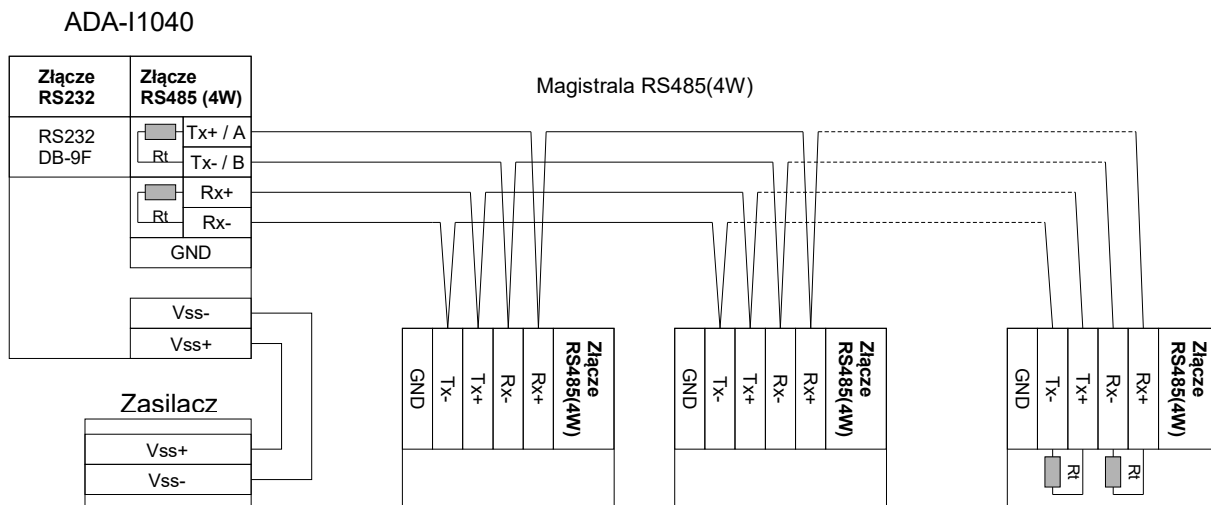
Po podłączeniu urządzeń jak na poniższym rysunku należy ustawić konwerter do pracy na magistrali RS422.



Rys 5. Przykładowe podłączenie urządzenia z interfejsem RS422 lub RS485(4W)

3.2.2. PODŁĄCZENIE DO 4-PRZEWODOWEJ MAGISTRALI RS485(4W)

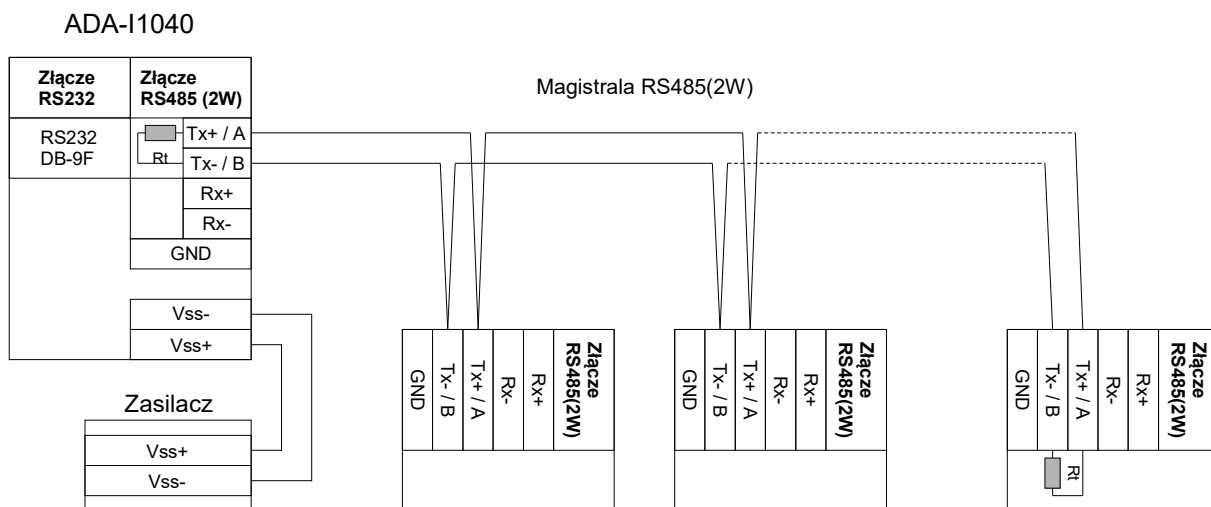
Po podłączeniu urządzeń jak na poniższym rysunku należy ustawić konwerter do pracy na magistrali RS485.



Rys 6. Przykładowe podłączenie urządzeń z interfejsem RS485(4W) do konwertera ADA-I1040

3.2.3. POŁĄCZENIE DO 2-PRZEWODOWEJ MAGISTRALI RS485

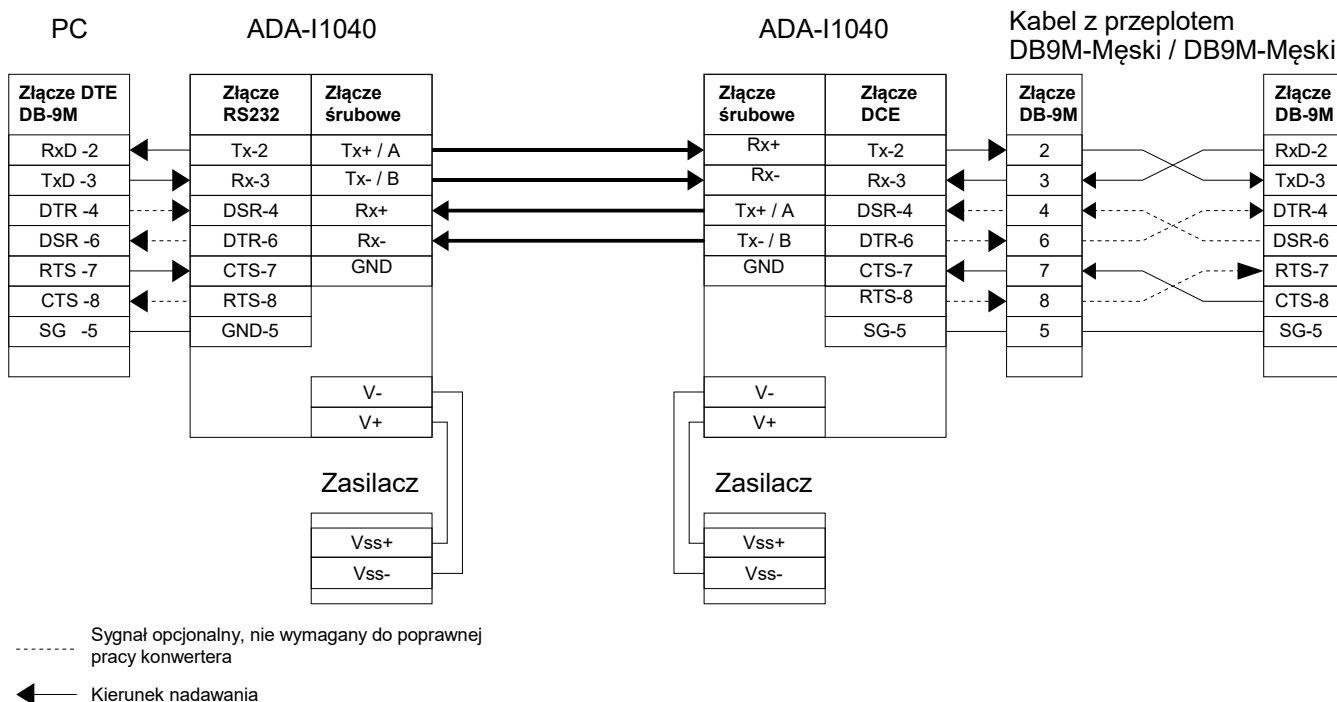
Po podłączeniu urządzeń jak na poniższym rysunku należy ustawić konwerter do pracy na magistrali RS485.



Rys 7. Przykładowe podłączenie urządzeń z interfejsem RS485(2W) do konwertera ADA-I1040

3.2.4. POŁĄCZENIE TYPU PRZEDŁUŻACZ SYGNAŁÓW TX I RX PORTU RS232 KOMPUTERA PC

Po podłączeniu urządzeń jak na poniższym rysunku należy ustawić konwerter do pracy na magistrali RS422.



Rys 8. Przykładowe połączenie typu przedłużacz sygnałów Tx i Rx portu RS232 komputera PC

3.3. PODŁĄCZENIE REZYSTORÓW KOŃCOWYCH Rt.

Zastosowanie rezystancji końcowej $R_t = 120 \Omega$ pozwala na zmniejszenie wpływu odbić w liniach długich i przy dużej szybkości transmisji. Dla prędkości poniżej 9600Bd rezystor nie jest potrzebny. Dla odległości powyżej 1000m i 9600Bd lub 700m i prędkości 19200Bd rezystor może być niezbędny jeżeli wystąpią problemy z poprawnością transmisji. Rezystory końcowe (terminujące) R_t w ADA-I1040 podłączamy do magistrali RS485/RS422 za pomocą przełącznika SW1.

Przykładowe podłączania rezystora R_t przedstawiono na Rys. 5, 6, 7 . Rezystor $R_t = 120 \Omega$.

3.4. PODŁĄCZENIE ZASILANIA

W celu podłączenia zasilania do konwertera należy zaopatrzyć się w zasilacz stabilizowany o napięciu wyjściowym od 10V= do 30V= o mocy minimalnej 1W, np. ZS-12/250. Długość kabla zasilającego od zasilacza do konwertera nie może przekroczyć 3 m. Poniższa instrukcja przedstawia podłączenie zasilania parą przewodów poprzez listwę zaciskową konwertera.

1. Rozłączyć złącze śrubowe (8-pin) od konwertera.
2. Podłączyć plus z zasilacza do zacisku Vss+, a minus do Vss- na listwie zaciskowej.
3. Podłączyć złącze śrubowe (8-pin) do konwertera.
4. Włączyć zasilacz.

ADA-I1040 można zasilac również z zasilacza wtyczkowego podłączając wtyk JACK 1,5/3,5 zasilacza do gniazda w konwerterze (patrz Rys. 1). Konstrukcja obwodu zasilania ADA-I1040 umożliwia podłączenie jednocześnie dwóch różnych źródeł zasilania do konwertera np. zasilacza stabilizowanego o napięciu 10-30VDC i baterii akumulatorów 12VDC lub 24VDC.

Konwerter ADA-I1040 posiada zabezpieczenie przed odwrotnym podłączeniem napięcia zasilającego. Jeżeli po podłączeniu zasilania na froncie konwertera nie świeci się zielona dioda oznaczona jako PWR należy sprawdzić prawidłowość podłączenia zasilania.

4. KONFIGURACJA KONWERTERA

Do ustawiania trybu pracy oraz zapętlenia sygnałów RTS - CTS, DTR - DSR interfejsu RS232 w konwerterze ADA-I1040 służy ośmiosekowy przełącznik SW2.

Natomiast czterosekowy przełącznik SW1 służy do :

- podłączenia pomiędzy zaciski [Tx+/A] a [Tx-/B] oraz [Rx+] a [Rx-] terminatorów $R_t = 120 \Omega$,
- ustawienia pracy w trybie ECHO.

4.1. OPIS USTAWIEŃ PRZEŁĄCZNIKA SW2

Osiem sekcji mikro przełącznika SW2 (zobacz Rys. 2, powyżej) w ADA-I1040 służy do ustawiania:

- pracy urządzenia w standardzie RS422 lub RS485 ,
- zapętlenia sygnałów RTS-CTS, DTR-DSR,

Przełącznik SW2 umieszczony jest z boku obudowy konwertera w miejscu oznaczonym na etykiecie jako SW2.

Wszystkie możliwe ustawienia mikro przełącznika SW2 służące do konfiguracji ADA-I1040 przedstawione są w Tabeli 1 i 2, (poniżej). Jeżeli macie Państwo dodatkowe pytania, prosimy o kontakt z Pomocą techniczną: +48 41 362-12-46.

4.1.1. USTAWIENIA TRYBU PRACY

Tabela 1. Ustawienie trybu pracy RS422 lub RS485.

SW2-1	SW2-2	Opis	Tryb pracy
ON	ON	Magistrala RS-485	Magistrala RS485 2-przewodowa i 4-przewodowa. Transmisja half duplex lub full duplex.
OFF	OFF	Magistrala RS-422	Magistrala RS422 4-przewodowa. Transmisja full duplex lub half duplex

4.1.2. USTAWIENIE ZAPĘTLANIA SYGNAŁÓW RTS-CTS, DTR-DSR INTERFEJSU RS232

Tabela 2. Zapętlanie sygnałów RTS-CTS, DTR-DSR.

SW2	Opis funkcji sekcji mikro przełącznika SW2
SW2-3	ON – zapętlenie sygnału RTS z CTS załączone OFF – zapętlenie sygnału RTS z CTS wyłączone
SW2-4	ON – zapętlenie sygnału DTR z DSR załączone OFF – zapętlenie sygnału DTR z DSR wyłączone

UWAGA !

Sygnal DCD jest na stałe połączony z DSR w konwerterze.
Zmiana ustawień SW2 podczas przesyłania danych – grozi utratą danych.

4.2. OPIS USTAWIEŃ PRZEŁĄCZNIKA SW1

Sześć sekcji mikro przełącznika SW1 w ADA-I1040 służą do:

- podłączania terminatorów do zacisków Tx+/A --- Tx-/B oraz Rx+ --- Rx- ,
- ustawiania trybu pracy ECHO,
- załączanie polaryzacji interfejsu RS485 typu MASTER / SLAVE do zacisków Tx+/A i Tx-/B .

Przełącznik SW1 umieszczony jest z boku obudowy konwertera w miejscu oznaczonym na etykiecie jako SW1.

Tabela 3. Opis funkcji przełącznika SW1.

SW1	Opis funkcji sekcji mikro przełącznika SW1
1	ON – załączony terminator między zaciskami Rx+, Rx- OFF – odłączony terminator między zaciskami Rx+, Rx-
2	ON – załączony terminator między zaciskami Tx+/A, Tx-/B OFF – odłączony terminator między zaciskami Tx+/A, Tx-/B
3	ON – zapętlenie sygnału B OFF – sygnał B nie zapętłony
4	ON – zapętlenie sygnału A OFF – sygnał A nie zapętłony
5	ON – Załączenie polaryzacji magistrali RS485 typu MASTER do zacisku Tx+/ A OFF – Załączenie polaryzacji magistrali RS485 typu SLAVE do zacisku Tx+/ A
6	ON – Załączenie polaryzacji magistrali RS485 typu MASTER do zacisku Tx-/ B OFF - Załączenie polaryzacji magistrali RS485 typu SLAVE do zacisku Tx-/ B

UWAGA !

W celu uzyskania trybu pracy ECHO należy załączyć sekcje 3 i 4 przełącznika SW1. Załączenie tylko jednej sekcji nie przełączy konwertera w tryb pracy ECHO, a doprowadzi do powstawania błędów podczas transmisji. Załączenie/wyłączenie polaryzacji magistrali RS485 typu Master następuje po załączeniu/wyłączeniu obu sekcji SW1-5 i SW1-6 mikroprzełącznika.

4.3. USTAWIENIA FABRYCZNE KONWERTERA

Konwerter ADA-I1040 podczas produkcji ustawiany jest na:

1. Magistrala RS-485 automatyczne sterowanie przepływem danych.
2. Zapętłony RTS-CTS.
3. Zapętłony DTR-DSR-DCD.
4. Terminatory nie podłączone do zacisków.
5. Wyłączony tryb pracy ECHO.
6. Polaryzacja magistrali RS485 typu SLAVE

SW2 – Ustawienia fabryczne trybu pracy

SW2-1	SW2-2	SW2-3	SW2-4
ON	ON	ON	ON

SW1 – Ustawienia fabryczne terminatorów i polaryzacji magistrali RS485

SW1-1	SW1-2	SW1-3	SW1-4	SW1-5	SW1-6
OFF	OFF	OFF	OFF	OFF	OFF

5. URUCHOMIENIE

Po poprawnym wykonaniu instalacji według powyższych punktów możemy załączyć zasilanie. Przy prawidłowym podłączeniu powinna zaświecić się zielona dioda PWR na froncie konwertera. Jeżeli dioda nie świeci należy sprawdzić polaryzację podłączonego zasilania. Podczas transmisji danych przez konwerter powinny mrugać diody LED. Diody te oznaczają odpowiednio:

LED	Opis
PWR	sygnalizacja obecności zasilania konwertera
RX	sygnalizacja odbioru danych przez konwerter ADA-I1040 z portu RS485/RS422.
TX	sygnalizacja transmisji danych z konwertera ADA-I1040 przez port RS485/RS422.

UWAGA!!!

PRZY PRĘDKOŚCIACH POWYŻEJ 38.400BPS DIODY TX I RX BĘDĄ SŁABIEJ ŚWIECIĆ PODCZAS PRZESYŁANIA DANYCH.

6. INTERFEJS RS232 OPIS PINÓW ZŁĄCZA D-SUB9-ŻEŃSKI

Pin	Sygnal	Opis	ADA-I1040
1	(DCD)	Poziom sygnału odbieranego	Połączony z DSR
2	(TX)	Transmisja danych przez ADA-I1040	Nadajnik
3	(RX)	Odbiór danych przez ADA-I1040	Odbiornik
4	(DSR)	Gotowość do odbioru przez ADA-I1040	Można połączyć z DTR przełącznikiem SW2
5	(SG)	Masa sygnałowa	GND
6	(DTR)	Gotowość odbioru-wysyłania danych z ADA-I1040	Można połączyć z DSR przełącznikiem SW2
7	(CTS)	Gotowość wysłania do ADA-I1040	Można połączyć z RTS przełącznikiem SW2
8	(RTS)	Żądanie nadawania z ADA-I1040	Można połączyć z CTS przełącznikiem SW2
9	(RI)	Wskaźnik wywołania	Nie połączony

7. WERSJE WYKONANIA

ADA-I1040 - -

Wersja elektroniczna:

Standardowa

1

Wykonanie specjalne

2

Izolacja galwaniczna:

1kV=

2

3kV=

3

Przykład zamówienia:

Symbol produktu: **ADA-I1040-1-2**

1 - standardowa wersja elektroniczna,

2 - izolacja galwaniczna 1kV=

8. DANE TECHNICZNE

DANE TECHNICZNE		
Parametry Transmisji		
Interfejs	RS-232	RS-485/RS-422
Złącze	Gniazdo DSUB-9 żeńskie.	Złącze śrubowe, przekrój do 2,5mm ²
Długość linii	do 15 m	1200 m
Maksymalna liczba podłączonych urządzeń	1	32 / 2
Linia transmisyjna	Kabel DB9F/DB9M wielożyłowy 9x0,34 w ekranie lub skrętkowy 9-parowy typu UTP Kat. 5e, w środowisku o dużych zakłóceniach STP Kat. 5e	Kabel skrętkowy 1-parowy, 2-parowy typu UTP Kat. 5e, w środowisku o dużych zakłóceniach STP Kat. 5e
Maksymalna prędkość transmisji danych	230,4 kbps	
Typ transmisji	Asynchroniczna full duplex, half duplex.	
Obsługa protokołów	SunSpec MODBUS, MODBUS-RTU, MODBUS-ASCII, DNP, PROFIBUS-DP i inne (informacja techniczna).	
Zgodność ze Standardami	EIA-232, CCITT V.24,	EIA-485, CCITT V.11
Sygnalizacja optyczna	<ul style="list-style-type: none"> dioda RX czerwona odbiór danych od strony RS-485/RS-422, dioda TX żółta transmisja danych przez interfejs RS-485/RS-422. dioda PWR zielona sygnalizacja obecności zasilania konwertera 	
Parametry Elektryczne		
Napięcie zasilania	10 - 24 – 30 V DC	
Przewód zasilający	Zalecana długość przewodu zasilającego – do 3m.	
Moc pobierana	<1W	
Zabezpieczenie przed odwrotną polaryzacją zasilania	Tak	
Izolacja galwaniczna	1kVDC lub 3kVDC - pomiędzy obwodem zasilania a torem sygnałowym RS-232. Masa obwodu zasilania jest masą interfejsu RS485/422.	
Optoizolacja	3kVDC - między torem sygnałowym RS-485 a RS-232.	
Kompatybilność elektromagnetyczna	Odporność na zakłócenia według normy PN-EN 55024. Emisja zakłóceń według normy PN-EN 55022.	
Wymagania bezpieczeństwa	Według normy PN-EN60950.	
Środowisko	Handlowe i lekko uprzemysłowione.	
Parametry Środowiskowe		
Temperatura otoczenia	-30 ÷ 60°C	
Wilgotność względna powietrza	5 ÷ 95% - bez kondensacji	
Temperatura przechowywania	-40 ÷ 70 °C	
Obudowa		
Wymiary (Dł x Sz x G)	84 mm x 59 mm x 23 mm.	
Materiał	ABS	
Stopień ochrony obudowy	IP20	
Masa	0,10 kg	
Wykonanie wg. Standardu	Brak	
Położenie podczas pracy	Dowolne.	
Sposób montażu	Brak	

Drogi Kliencie,

Dziękujemy za zakup produktu firmy **CEL-MAR** i mamy nadzieję, że ta instrukcja obsługi pomogła w podłączeniu i uruchomieniu **konwertera ADA-I1040**.

Pragniemy również poinformować, iż produkujemy jedną z najszerszych gam urządzeń do szeregowej transmisji danych.

Zachęcamy do zapoznania się z pełną ofertą produkcyjną na naszej stronie internetowej **www.cel-mar.pl**

Prosimy o kontakt w celu wyrażenia opinii i uwag o zakupionym produkcie.

CEL-MAR sp.j.

Zakład Informatyki i Elektroniki
ul. Ściegiennego 219C
25-116 Kielce, POLSKA

Tel.....: +48 41 362-12-46
Tel/fax.....: +48 41 361-07-70
Web.....: <http://www.cel-mar.pl>
Biuro.....: biuro@cel-mar.pl
Dział handlowy.....: handlowy@cel-mar.pl
Informacja techniczna: serwis@cel-mar.pl